

**Flexy Compact**  
Výdejní stůl s chlazenou statickou vanou s ventilátorem PRO DĚTI, 2GN, mobilní, nástavba s LED osvětlením, 2x dráha na podnosy, V=750mm

POL. #: \_\_\_\_\_

MODEL #: \_\_\_\_\_

PROJEKT # \_\_\_\_\_

SIS # \_\_\_\_\_

AIA # \_\_\_\_\_



322063 (F11C2KW02S)

VÝDEJNÍ STŮL S CHLAZ.  
VANOU PRO DĚTI,  
STATICKÁ S  
VENTILÁTOREM, 2 GN1/1,  
NA KOLEČKÁCH, V=750MM,  
NÁSTAVBA S LED, 2X  
DRÁHA

## Zkrácená specifikace

### Položka č. \_\_\_\_\_

Kompaktní design, ideální pro prostorově úsporné prostředí. Nerezová, sklopná dráha na podnosy na obou delších stranách. Na 4 kolečkách prům.125mm, z toho 2 otočná. Vespod neutrální skříň s dveřmi na straně obsluhy. Nerezová AISI304 nástavba s LED osvětlením pro výraznější prezentaci potravin. Eleganční, minimalistická skleněná struktura, kde se nezachycuje jídlo a prach a snadno se čistí. Zaoblené sklo. Robustní konstrukce s laminovanými panely na 4 stranách. Určeno k podávání jídla v GN nádobách s max. výškou 150 mm. Jídlo založené při správné teplotě udržuje svou teplotu jádra podle standardů Afnor. Automatické odtávání zaručuje čistý výparník bez námrazy a efektivní chlazení. Digitální ovládní s displejem teploty s přesným nastavením (0,1 ° C). Plně kompatibilní digitální ovládací prvky HACCP zahrnují viditelné alarmy. Konstantní proudění studeného vzduchu cirkulujícího mezi nádobami zaručuje správnou teplotu potravin. Díky výkonným radiální ventilátorům jsou zaručeny rovnoměrné teploty a rychlé doby chlazení. Válcové difuzory z nerez oceli zajišťují konstantní cirkulaci vzduchu. O 84% rychlejší doba ochlazování (ve srovnání se statickou vanou) snižuje spotřebu energie tím, že umožňuje zapnutí stroje pouze v případě potřeby. Vana z nerezové oceli AISI 304 se zaoblenými rohy pro usnadnění čištění. Vana je také vybavena odpadním otvorem. Expandovaná polyuretanová izolační pěna o síle 20mm s vysokou hustotou s cyklopentanem zaručuje vynikající izolaci vany a snižuje tak rozptýl energie. Chladicí plyn R290 (GWP = 3) ke snížení dopadu na životní prostředí a zvýšení účinnosti chlazení. Spodní část je opatřena měděnými trubkami pro zajištění správného chlazení, kdy se vzduch dotýká jejich chladného povrchu a ochlazuje se. Poté je chlazený vzduch distribuován pomocí radiálních ventilátorů. Výška pracovní desky 750mm.

## Hlavní funkce a vlastnosti

- Přesná kontrola teploty s nastavením na 0,1°C.
- Standardně je produkt dodáván s digitálně ovládaným termostatem, který je v souladu s normami HACCP a poskytuje vizuální alarm jako varování před rostoucími nebo klesajícími teplotami.
- Určeno k podávání jídla v GN nádobách.
- Jídlo založené při správné teplotě udržuje svou teplotu jádra podle Standardů Afnor.
- Automatické odtávání zaručuje čistý výparník bez námrazy a efektivní chlazení.
- Vhodné pro GN 1/1-150 nádoby.
- Konstantní proudění studeného vzduchu cirkulujícího mezi nádobami zaručuje správnou teplotu potravin. Díky výkonným radiální ventilátorům jsou zaručeny rovnoměrné teploty a rychlé doby chlazení. Válcové difuzory z nerez oceli zajišťují konstantní cirkulaci vzduchu.
- Kompaktní design, ideální pro prostorově úsporné prostředí.
- Certifikace CB a CE třetí uznávanou expertní organizací.
- Pozvolné zavírání dveří na straně obsluhy.
- Vespod neutrální skříň s dveřmi vhodná pro extra úložný prostor.
- Dostupné možnosti: barvy, dráhy na podnosy, nohy/kolečka s požadovaným průměrem, provedení s výškou 750mm pro děti.
- Nástavba vybavena LED světly.
- Jako volitelné příslušenství (objednává se zvlášť) lze nainstalovat spodní sokl, který zakryje nohy nebo kolečka.
- Dráha na podnosy z AISI 304 nerezové oceli je instalována na stranách a lze ji také sklopit, aby se usnadnil průchod jednotek dveřmi.
- Ideální pro výdejní linky bez obsluhy.
- Na kolečkách o prům. 125 mm (2 otočná a 2 s brzdou).
- Stylová "A" tvarovaná nástavba s policí navržená pro lepší viditelnost vystaveného jídla.
- Zaoblené sklo.
- Dostupné rozměry: 2, 3, 4 GN1/1 dle modelu.
- Eleganční, minimalistická skleněná struktura, kde se nezachycuje jídlo a prach a snadno se čistí.

## Konstrukce

- Elektronické ovládní s teplotním displejem.
- Spádované dno směrem k odpadu o prům.20mm.
- Vana z nerezové oceli AISI 304 se zaoblenými rohy pro usnadnění čištění. Vana je také vybavena odpadním otvorem.
- Ochrana proti vodě IPX2.
- Spodní část je opatřena měděnými trubkami pro zajištění správného chlazení, kdy se vzduch dotýká jejich chladného povrchu a ochlazuje se. Poté je chlazený vzduch distribuován pomocí radiálních ventilátorů.
- Konstrukce nástavby kompletně v nerezovém provedení AISI304.

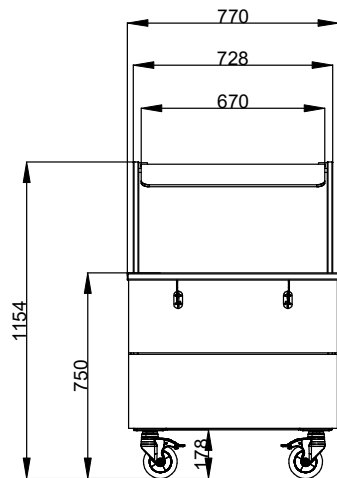
SCHVÁLENO: \_\_\_\_\_

- Horní deska z nerez oceli AISI304.
- Robustní konstrukce s laminovanými panely na 4 stranách.

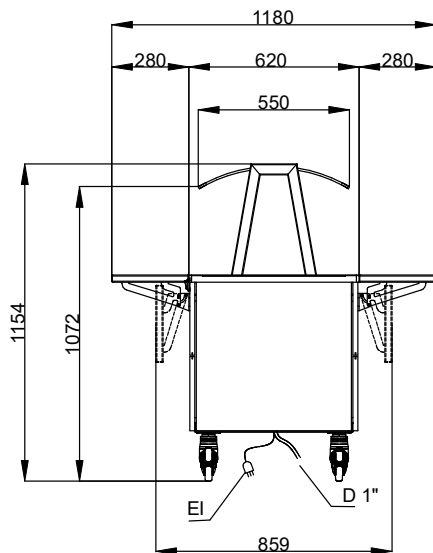
### Udržitelnost

- Chladivo R290 s nejnižším dopadem na životní prostředí (potenciál globálního oteplování GWP=3) - bez CFC a HCFC.
- Expandovaná polyuretanová izolační pěna o síle 20mm s vysokou hustotou s cyklopentanem zaručuje vynikající izolaci vany a snižuje tak rozptyl energie.
- O 84% rychlejší doba nachlazení (ve srovnání se statickou vanou) snižuje spotřebu energie tím, že umožňuje zapnutí stroje pouze v případě potřeby.

Zepředu

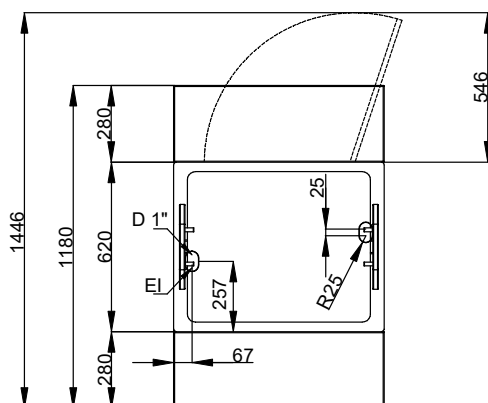


Boční



D = Odpad  
 EI = Elektrické napojení

Shora



### Elektro

Napětí: 220-240 V/1N ph/50 Hz  
 Příkon max: 0.49 kW

### Hlavní informace

Počet dveří: 1  
 Vnější rozměry, Šířka: 770 mm  
 Vnější rozměry, Hloubka: 1180 mm  
 Vnější rozměry, Výška: 1154 mm  
 Netto váha: 111.5 kg  
 Přepravní výška: 1184 mm  
 Přepravní šířka: 810 mm  
 Přepravní hloubka: 899 mm  
 Přepravní objem: 0.86 m<sup>3</sup>  
 Teplota desky: -10 / 0 °C  
 Teplota desky: -10 / 0 °C

### Udržitelnost

Hladina hluku: 64 dBA